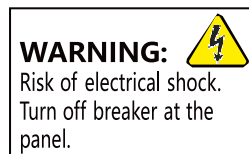


WARNING



IMPORTANT: NEVER attempt any work without shutting off the electricity.

Read all instructions before installing.

System is intended for installation by a qualified electrician in accordance with the National Electrical Code and local regulations.

Go to the main fuse box, or circuit breaker. Place the main power switch in the "OFF" position and unscrew the fuse(s) or switch "OFF" the circuit breaker switch(es) that control the power to the fixture or room that you are working on.

Place the wall switch in the "OFF" position.

CAUTION

All parts must be used as indicated in these instructions. Do not substitute any parts, leave parts out, or use any parts that are worn out or broken. Failure to follow this instruction could invalidate the ETL/CETL listing of this fixture.

CAUTION When handling the fixture, do not apply pressure to the LEDs. Hold the fixture by the base only.

ADVERTENCIA



IMPORTANTE: NUNCA intente hacer trabajos sin desconectar el suministro eléctrico.

Lea y comprenda todas las instrucciones e ilustraciones por completo antes de proceder con el ensamblaje e instalación de esta lámpara.

Sistema está diseñado para ser instalado por un electricista calificado, de acuerdo con el código eléctrico nacional y las normas locales. Diríjase a la caja de fusibles o a la caja del interruptor de circuito principal en su hogar. Coloque el interruptor de alimentación principal en la posición "OFF" (APAGADO).

Coloque el interruptor de la pared en la posición "OFF" (APAGADO).

PRECAUCIÓN

Todas las piezas deben usarse como lo indican estas instrucciones. No reemplace las piezas, no omita piezas durante la instalación ni utilice piezas gastadas o rotas. El incumplimiento de esta indicación podría invalidar la calificación.

ETL/CETL esta lámpara. PRECAUCIÓN Al manipular el aparato, no aplique presión a los LED, mantenga el aparato en la base sólo.

HARDWARE

A1

Wire Connector



Qty: 3 pcs + 1 extra
7EAC112201

B1



Junction Box Screw
Qty: 4pcs + 1 extra
7MPF0415C2
#5/32x30

C1



Plastic Anchor Qty:
4pcs + 1 extra
7TDD082401

D1

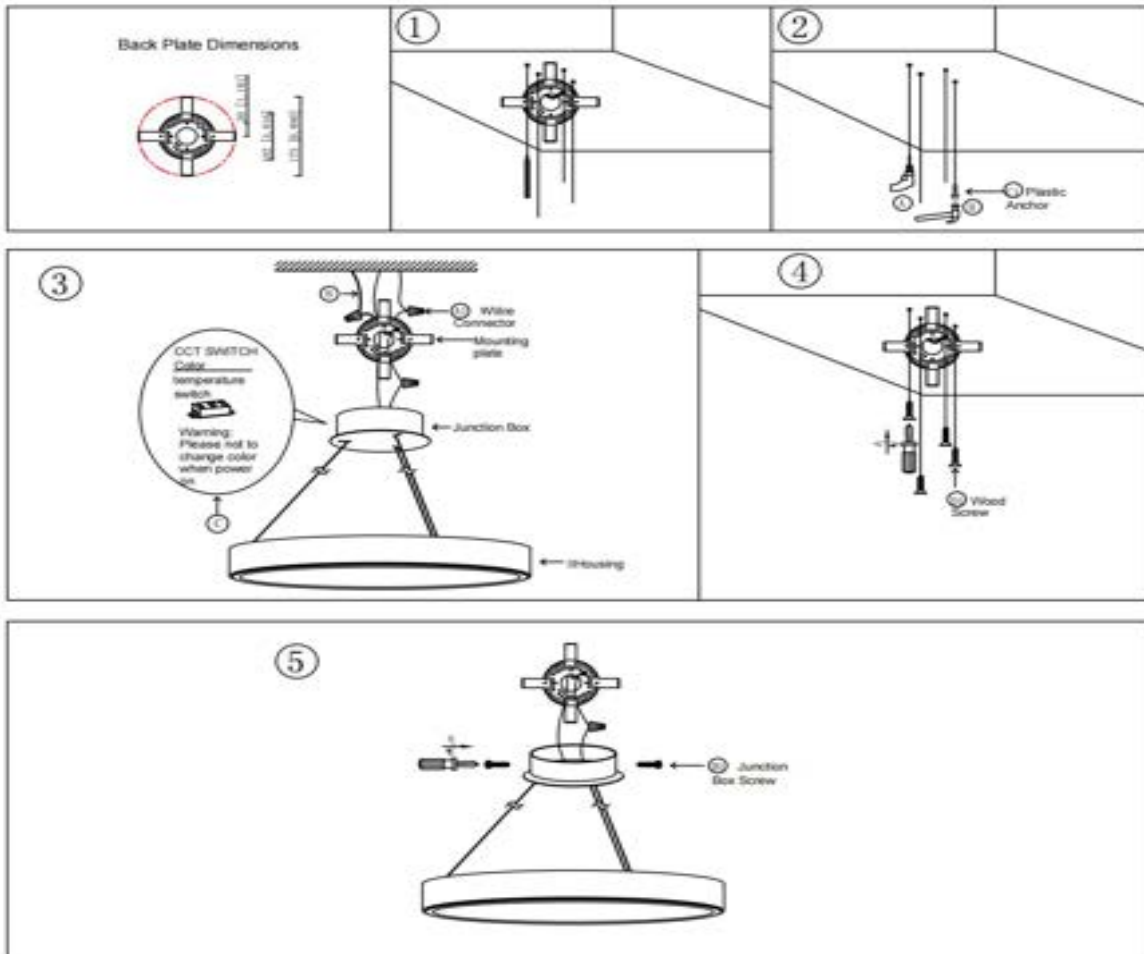


Wood Screw
Qty: 4pcs + 1 extra
7MPF2204J2
Φ4x40
Nickel plating



INSTALLATION INSTRUCTION DE INSTRUCCIONES

FD2268-1M
Italy Collection



PREPARATION

1. Shut off the power at the circuit breaker and remove existing fixture, including the crossbar.
2. Carefully unpack your new fixture and lay out all the parts on a clear area. Be careful not to lose any small parts necessary for installation.

MAKE HANGING BOARD MARKINGS (Fig. 1)

3. Place the hanging board on the ceiling and make a mark.

OPEN THE HANGING PLATE HOLE (Fig. 2)

4. Attach a plastic anchor to the hole (C1).

CONNECTING THE WIRES (Fig. 3)

5. Using the wiring box screw (A1) to connect the driver's input wires to the wires in the wiring box, marked "GND" must face out.
6. If your outlet box has a green or bare copper ground wire, connect the fixture's ground wire directly to the back plate using the green screw provided. After wires are connected, tuck them carefully inside the junction box.

FIX THE HANGING BOARD ON THE CEILING (Fig. 4)

7. Fix the hanging board to the ceiling with wood screws (D1).

INSTALL THE LAMP BODY (Fig. 5)

8. Fix the straight edge plate to the ceiling with installation screws (B1).

Fig. 3 Wiring



Fixture Wires Black or Smooth	House Wires Black (Hot)
Fixture Wires White or Ribbed	House Wires White (Neutral)
Fixture Wires Bare wire (Ground)	House Wires Green or Bare Copper (Ground)

WARRANTY

WARRANTY AND OBLIGATION

PURE LIGHTING LLC warrants to the first non-dealer purchaser of any of its products that they are to be free from defects in material and workmanship for a period of 3 (three) years from the date of purchase for all indoor products.

Pure Lighting's Limited Warranty does not apply if:

- The original bill of sale, delivery date, or product number cannot be verified
- The parts claimed to be defective are not returned for inspection if so requested by Pure lighting.
- The product is not in possession of the original end use purchaser
- the product was used in Commercial Applications(*) or 24 hour use, unless otherwise granted by Pure lighting. - Used for purposes for which they are not designed or intended - damaged by abuse, misuse, accident, modifications, alterations, neglect or mishandling - improperly installed, stored, maintained, or operated used in violation of written instructions by Pure lighting .
- Additionally this warranty does not cover scratches, abrasions, or deterioration due to the use of paints, solvents, chemicals or abrasive cleaning techniques.(**)

The warranties apply only to the original consumer purchaser and only to products used in normal use and service. Normal use means residential non-commercial use. (*) For commercial applications, LED components are warranted for 2 (Two) years.

(**)Finish, Care & Cleaning: Initial care for finishes requires only periodic cleaning with a soft cloth, dampened with water. A mild non-abrasive soap may be used along with a soft cloth and water to



remove dirt. Particular attention should be paid to avoid abrasive materials and strong cleaning agents as they will quickly destroy protective coatings and subject to rapid oxidation and discoloration.

If a product is found defective Pure Lighting reserves the right to correct the problem.

The following costs, expenses and damages are not covered by the provisions of this limited warranty:

- Labor costs including, but not limited to, such costs as the removal and reinstallation of product
- Shipping and freight expenses required to return product to Pure lighting.

This warranty is limited to the repair or replacement of the product only and Pure is not responsible for any labor incurred. Use of incorrect installation methods will void the warranty.

If a product is defective all efforts will be made to correct the problem at the first non-dealer purchaser's location.

Pure's lighting obligation is expressly limited to repair or replacement, without charge, at Pure's chosen location after prior written return authorization has been granted. Pure's lighting obligation under this warranty shall not extend beyond the distributor's initial purchase price of the product and accordingly any consequential damages or labor costs arising out of a defect are expressly excluded.

If you experience a problem with your Pure lighting product, please contact your place of purchase to submit your warranty request. Pure's lighting product warranty applies only to purchases from Pure's lighting authorized distributors. All warranty claims must be filed through the distributor from which the item or items were originally purchased.

DISCLAIMER OF IMPLIED WARRANTY

IMPLIED WARRANTIES INCLUDING THAT OF MERCHANTABILITY AND FITNESS FOR A PARTICULAR PURPOSE ARE EXPRESSLY LIMITED IN DURATION TO THE DURATION OF THIS WARRANTY. Pure Lighting AND/OR SELLER DISCLAIMS ANY LIABILITY FOR SPECIAL, INCIDENTAL OR CONSEQUENTIAL DAMAGES.

Instructions d'installation / manuels

Indicateurs lumineux

FD2268-1M
Collection Italie

LUMpure
LIGHTING

Avertissement

Avertissement



Risque d'électrocution.
Fermez le disjoncteur
sur le panneau.

Important: N'essayez jamais de faire quoi que ce soit sans couper l'alimentation.

Veuillez lire toutes les instructions avant l'installation. Les systèmes sont installés par des électriciens qualifiés conformément au Code électrique national et aux réglementations locales. Allez à la boîte à fusibles principale ou au disjoncteur. Mettez l'interrupteur d'alimentation principal en position "OFF", Dévissez le fusible ou l'interrupteur "OFF" interrupteur de disjoncteur pour contrôler l'alimentation de l'appareil ou de la pièce que vous travaillez. mettez l'interrupteur mural en position "OFF".

Attention à la sécurité

Toutes les pièces doivent être utilisées comme indiqué dans ces instructions. Ne remplacez aucune pièce, ne manquez aucune pièce ou n'utilisez aucune pièce usée ou endommagée. Le non - respect de ces instructions peut invalider la liste ETL / cetl de ce gabarit. Ne pas appliquer de pression sur la LED lorsque vous manipulez soigneusement les fixations. Fixation de la pince uniquement contre la base.

Avertissement

Publicité:



Riesgo de descarga
Eléctrica.

Important: N'essayez pas de travailler sans être constamment sous tension

Lisez et comprenez complètement toutes les instructions et illustrations avant de procéder à l'assemblage et de presser estLes lumières.

La conception du système est installée par un électricien qualifié, selon le Code électrique national et les normes locales, veuillez placer l'interrupteur principal dans la position "OFF" (off) de la boîte à fusibles ou de la boîte de commutation du circuit principal de votre maison.

Mettre l'interrupteur mural en position "OFF"

Précautions

Toutes les pièces doivent être utilisées conformément à ces instructions, ne remplacez pas les pièces, ne manquez pas de pièces lors de l'installation, nourrissez les pièces usées ou endommagées. Le non - respect de cette instruction peut invalider la note.

ETL / cetl cette lampe. Lorsque vous utilisez l'appareil avec soin, n'appliquez pas de pression sur la LED et maintenez simplement l'appareil sur la base.

HARDWARE

A1

Connecteur filaire



Qty: 3 pcs + 1 extra
7EAC112201

B1



Vis de boîte de jonction
Qty: 4 pcs + 1 extra
7MPF0415C2
#5/32x30

C1



Nombre d'ancres en plastique:
4 pcs + 1 extra
7TDD082401

D1



Vis en bois
Qty: 4 pcs + 1 extra
7MPF2204J2
Φ4x40
Nickel plating

Avertissement:
risque d'électrocution.
Débranchez le courant
du panneau (disjoncteur).

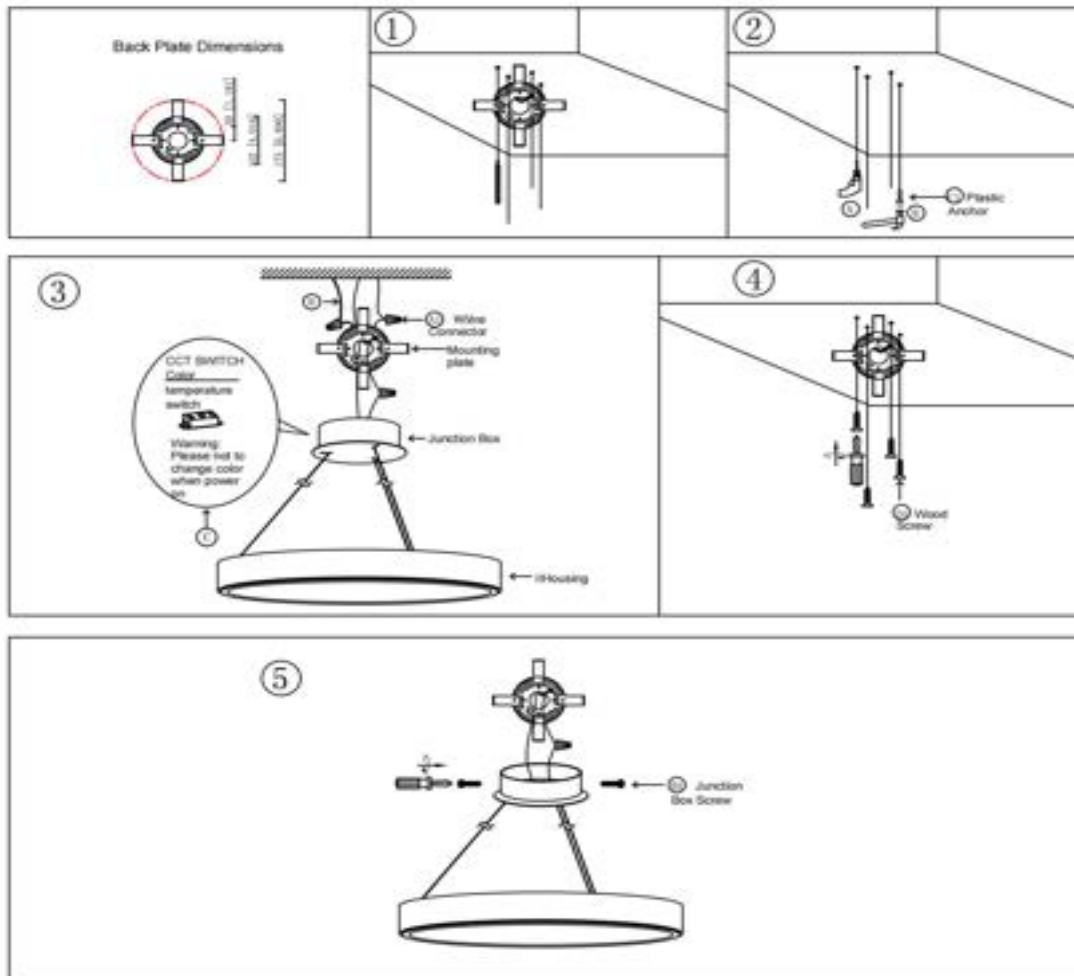


ETL
us
Intertek
5021405

Instructions d'installation description

FD2268-1M
Collection Italie

LUMpure
LIGHTING



Préparation

1. Éteignez le disjoncteur et retirez le luminaire existant, y compris la barre transversale.
2. Déballer soigneusement votre nouveau luminaire et disposez toutes les pièces sur une zone dégagée. Faites attention de ne pas perdre les petites pièces nécessaires à l'installation.
- FAIRE DES MARQUAGES SUR LES PLANCHES À SUSPENDRE (Fig. 1)
3. Placez la planche suspendue au plafond et faites une marque.
- OUVREZ LE TROU DE LA PLAQUE DE SUSPENSION (Fig. 2)
4. Fixez une ancre en plastique au trou (C1).

CONNEXION DES FILS (Fig. 3)

5. À l'aide de la vis du boîtier de câblage (A1) pour connecter les fils d'entrée du pilote aux fils du boîtier de câblage. L'inscription «GND» doit être tournée vers l'extérieur.
6. Si votre boîte de sortie est équipée d'un fil de terre en cuivre ou en cuivre nu, connectez le fil de terre du luminaire directement à la plaque arrière à l'aide de la vis verte fournie. placez-les soigneusement à l'intérieur de la boîte de jonction.

FIXER LA PLANCHE SUSPENDUE AU PLAFOND (Fig. 4)

7. Fixez la planche suspendue au plafond avec des vis à bois (D1).

INSTALLER LE CORPS DE LA LAMPE (Fig. 5)

8. Fixez la plaque à bord droit au plafond lors de l'installation.
- vis (B1).

Fig.3 Wiring

	Fixture Wires Black or Smooth	House Wires Black (Hot)
	Fixture Wires White or Ribbed	House Wires White (Neutral)
	Fixture Wires Bare wire (Ground)	House Wires Green or Bare Copper (Ground)

Garantie

Garanties et obligations

Pure Lighting LLC garantit le premier acheteur non - revendeur de l'un de ses produits contre les défauts de matériaux et de fabrication pour une période de 3 (three) ans à compter de la date d'achat de tous les produits d'intérieur.

La garantie limitée de pure Lighting ne s'applique pas si:

- Impossible de vérifier la liste de vente originale, la date de livraison ou le numéro de produit
- Les pièces déclarées défectueuses ne seront pas retournées pour inspection si purellphting en fait la demande
- Le produit n'appartient pas à l'acheteur de l'utilisation finale originale
- Le produit est destiné à une utilisation commerciale, *) ou 24 heures sur 24, sauf indication contraire de pure Lighting. Pour une utilisation pour laquelle il n'a pas été conçu ou prévu. Dommages causés par un abus, une mauvaise utilisation, un accident, une modification, une altération, un mauvais choix ou une mauvaise manipulation – installation, stockage, dommages ou manipulation inappropriés utilisés dans les instructions écrites de pure Lighting.
- En outre, cette garantie ne couvre pas les rayures, l'usure ou la détérioration résultant de l'utilisation de solvants, de produits chimiques ou de techniques de broyage. (* *)

La garantie s'applique uniquement au consommateur d'origine et uniquement aux produits utilisés dans le cadre d'une utilisation normale et en service, une utilisation normale impliquant un usage non commercial, (*) pour un usage commercial, les composants LED sont garantis pendant deux ans.

(* * *) Traitement de surface, entretien et nettoyage: l'entretien de la doublure pour le traitement de surface ne nécessite qu'un nettoyage régulier avec un chiffon doux trempé dans de l'eau. Un ml de savon non abrasif peut être utilisé avec un chiffon doux et de l'eau

Remxowe saleté. Une attention particulière doit être accordée à éviter l'utilisation de matériaux abrasifs et de nettoyants puissants, car ils peuvent rapidement détruire le revêtement protecteur et provoquer une oxydation et une décoloration rapides, Si un produit est jugé défectueux, pure Lighting se réserve le droit de corriger le problème.

Les coûts, frais et dommages suivants ne sont pas couverts par les dispositions de la présente garantie limitée.

- Les coûts de main - d'œuvre, y compris, mais sans s'y limiter, les coûts tels que le démontage et la réinstallation du produit
- Frais d'expédition et d'expédition requis pour retourner le produit à pure Lighting.

Cette garantie est limitée à la réparation ou au remplacement du produit et pure n'est pas responsable de la main - d'œuvre qui en résulte. L'utilisation d'une méthode d'installation incorrecte annulera la garantie.

Si le produit est défectueux, nous ferons tout notre possible pour résoudre le problème au premier lieu d'achat qui n'est pas un revendeur.

L'obligation d'éclairage de pure est expressément limitée à la réparation ou au remplacement, sans frais, à l'endroit choisi par pure après avoir obtenu une autorisation écrite préalable de retour. L'obligation d'éclairage de pure en vertu de la présente garantie ne doit pas dépasser le prix d'achat initial du produit par le distributeur et, par conséquent, tout dommage indirect ou coût de main - d'œuvre résultant d'un défaut est expressément exclu.

Si vous rencontrez des problèmes avec votre produit d'éclairage pur, veuillez contacter votre lieu d'achat pour soumettre une demande de garantie. La garantie des produits d'éclairage de pure s'applique uniquement aux produits achetés auprès d'un distributeur autorisé de pure Lighting. Toutes les réclamations de garantie doivent être traitées par le revendeur auprès duquel l'article a été acheté à l'origine.

Disclaimer de garantie implicite

Les garanties implicites, y compris la qualité marchande et l'adéquation à un usage particulier, dont la durée est expressément limitée à la durée de cette garantie. Pureighting et / ou le vendeur déclinent toute responsabilité pour les dommages spéciaux, accidentels ou consécutifs.